

Technisches Datenblatt

Deckel für T-Stück A2

Artikelnummer: 6226160



Deckel mit Drehriegeln für die Abdeckung von T-Stücken mit geschweißten Sprossen.



VA Edelstahl, rostfrei

2B blank, nachbehandelt

Stammdaten

Artikelnummer	6226160
Typ	LTD 200 R3 A2
Bezeichnung 1	Deckel für T-Stück
Bezeichnung 2	mit Drehriegel
Hersteller	OBO
Dimension	B200
Werkstoff	Edelstahl, rostfrei 1.4301
Oberfläche	blank, nachbehandelt
Oberflächennorm	
Kleinste VK-Einheit	1
Mengeneinheit	Stück
Gewicht	287 kg
Gewichtseinheit	kg/100 St.

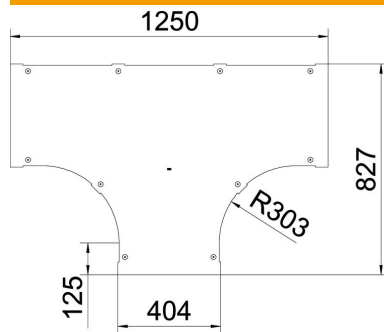
Technisches Datenblatt

Deckel für T-Stück A2

Artikelnummer: 6226160



Abmessungen



Breite	200 mm
Blechstärke	1 mm
Maß B (mm)	200 mm

Technische Daten

Befestigungsart	Drehriegel
Geeignet für Kabelleiter	ja
Geeignet für Kabelrinne	nein
Materialstärke	1 mm
Rostfreier Stahl, gebeizt	nein
Weitspann-Ausführung	nein